

TERMOMETRI A GAMBO RADIALE, A ESPANSIONE DI LIQUIDO

con guaina, DN 63-80-100

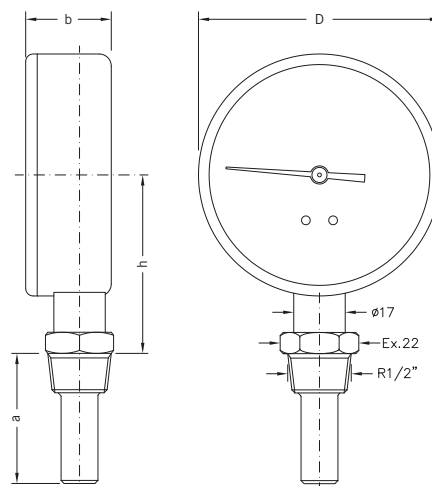
RADIAL STEM THERMOMETERS, LIQUID EXPANSION

with pocket, DN 63-80-100

RD 63 VI

RD 80 VI

RD 100 VI



> DIMENSIONI E PESI / SIZES AND WEIGHTS

MOD.	D	b	h	a	PESO/WEIGHT
RD 63 VI	62 mm	28 mm	50 mm	43 mm	144 gr
				97 mm	170 gr
RD 80 VI	80 mm	28 mm	59 mm	43 mm	177 gr
				97 mm	202 gr
RD 100 VI	99 mm	29 mm	69 mm	43 mm	265 gr
				97 mm	300 gr

> APPLICAZIONI

Termometri funzionanti a espansione di liquido per una indicazione pronta e affidabile della temperatura. Di uso generale in svariate applicazioni.

Particolarmente adatti a impianti di riscaldamento. Vengono fissati tramite guaina filettata. Questa ha una duplice funzione: impedire al liquido di penetrare all'interno del termometro e permettere, in caso di manutenzione, la sostituzione del termometro senza vuotare preventivamente l'impianto.

La combinazione di tre diametri, tre graduazioni di temperatura, due lunghezze di gambo, genera una vasta gamma di versioni in grado di soddisfare qualsiasi esigenza.

> PRINCIPALI SETTORI DI IMPIEGO

- impianti di riscaldamento
- bollitori e serbatoi di accumulo acqua calda
- collettori solari
- pompe di calore
- impianti tecnico industriali

> RIFERIMENTI NORMATIVI

- UNI EN 13190
classe di precisione 2
- conformità alle norme I.S.P.E.S.L. (scala 0/120 °C)
- grado di protezione IP31 secondo EN 60529

> APPLICATIONS

Thermometers that work in liquid expansion for a ready and reliable indication of the temperature. Of general use in various applications.

Particularly suitable for heating systems. They are attached through a threaded pocket. This has a dual purpose: to prevent liquid from penetrating inside the thermometer and allow, in case of maintenance, the replacement of the thermometer without having to drain the system beforehand.

The combination of three diameters, three graduations, two stem lengths, creates a wide range of models able to satisfy any requirement.

> MAIN FIELDS OF APPLICATION

- plumbing equipment and systems
- heating systems
- pneumatics and hydraulics
- industrial automation
- industrial items and technical equipment

> NORMATIVE REFERENCES

- UNI EN 13190
class precision 2
- I.S.P.E.S.L. conformity (scale 0/120 °C)
- degree of protection IP31 according to EN 60529

> LIMITI DI IMPIEGO

Temperatura ammessa sul corpo del termometro
 -20 ÷ +70 °C
 Pressione massima sulla guaina 6 bar
 Fluidi liquidi o gassosi non corrosivi per leghe di rame

> OPERATING LIMITS

Temperature allowed on the thermometer casing
 -20 ÷ +70 °C
 Maximum pressure on the pocket 6 bar
 Liquid or gaseous fluids not corrosive for copper alloys

> CARATTERISTICHE COSTRUTTIVE

- cassa nera in ABS antiurto (Ø 63 e Ø 80) o in acciaio verniciato (Ø 100)
- vetrino in metacrilato ad alta trasparenza
- quadrante in alluminio preverniciato fondo bianco
 - grafica nera (0/60 °C e 0/120 °C)
 - grafica rossa e nera (-30/+50 °C)
- gambo in ottone
- guaina in ottone tornito da barra (lunghezza 5 cm) o raccordo ottone e tubo rame (lunghezza 10 cm)
- elemento sensibile a espansione di liquido con spirale in bronzo fosforoso
- molla a lanterna di frizione tra gambo e guaina

> CONSTRUCTION FEATURES

- black ABS shockproof casing (Ø 63 and Ø 80) or painted steel (Ø 100)
- highly transparent methacrylate window
- prepainted aluminium dial, white background
 - black graphics (0/60 °C and 0/120 °C)
 - red and black graphics (-30/+50 °C)
- brass stem
- brass pocket machined from bar (length 5 cm) or brass fitting and copper pipe (length 10 cm)
- liquid expansion sensing element with phosphorous bronze spiral
- lantern friction spring between stem and pocket

> ARTICOLI DISPONIBILI IN PRONTA CONSEGNA E PREZZI / ITEMS READY FOR DELIVERY AND PRICES

RD 63 VI

COD.	SCALA/SCALE	LUNGH. NOMINALE/NOMINAL LENGTH	CONF./PACK	€
916 460 51	-30/+50 °C	5 cm	20 pcs.	20,36
916 460 52	0/60 °C	5 cm	20 pcs.	20,36
916 460 50	0/120 °C	5 cm	20 pcs.	20,36
916 461 01	-30/+50 °C	10 cm	10 pcs.	21,62
916 461 02	0/60 °C	10 cm	10 pcs.	21,62
916 461 00	0/120 °C	10 cm	10 pcs.	21,62

RD 80 VI

COD.	SCALA/SCALE	LUNGH. NOMINALE/NOMINAL LENGTH	CONF./PACK	€
916 480 51	-30/+50 °C	5 cm	24 pcs.	21,97
916 480 52	0/60 °C	5 cm	24 pcs.	21,97
916 480 50	0/120 °C	5 cm	24 pcs.	21,97
916 481 01	-30/+50 °C	10 cm	20 pcs.	23,46
916 481 02	0/60 °C	10 cm	20 pcs.	23,46
916 481 00	0/120 °C	10 cm	20 pcs.	23,46

RD 100 VI

COD.	SCALA/SCALE	LUNGH. NOMINALE/NOMINAL LENGTH	CONF./PACK	€
916 490 51	-30/+50 °C	5 cm	14 pcs.	27,03
916 490 52	0/60 °C	5 cm	14 pcs.	27,03
916 490 50	0/120 °C	5 cm	14 pcs.	27,03
916 491 01	-30/+50 °C	10 cm	14 pcs.	29,21
916 491 02	0/60 °C	10 cm	14 pcs.	29,21
916 491 00	0/120 °C	10 cm	14 pcs.	29,21

I modelli, le caratteristiche, i campi di pressione qui descritti si riferiscono agli specifici codici disponibili in pronta consegna (Magazzino 91 - Ambiente Service). Per una informazione completa su tutte le versioni e le opzioni producibili su ordinazione consultare le schede tecniche nello specifico catalogo TERMOMETRI BIMETALLICI oppure nel sito www.cewal.com

The models and features described here refer to specific codes that are available from stock (Magazzino 91 - Ambiente Service). For full information on all versions and the available customised options, consult the technical sheets in the specific catalogue BIMETALLIC THERMOMETERS or on the website www.cewal.com